

R-FF1-K-A4 Diblu din plastic premium (oțel inoxidabil A4, cap hexagonal)

Diblu din plastic cu cap hexagonal cu șurub din oțel inoxidabil A4 pentru fixări externe



Aprobări și Rapoarte

- ETA-12/0398



Informații despre produs

Caracteristici

- Șurubul din oțel inoxidabil A4 asigură protecție înaltă anticorozivă pentru aplicațiile externe
- Proiectat pentru ancorarea în materialele dure (ex. oțel)
- Nailon special conceput pentru o capacitate mare de încărcare la utilizare pentru toate categoriile de materiale de bază conform ETAG 020 (A, B, C, D)
- Designul special al diblului din plastic asigură stabilitatea instalării în toate substraturile
- Geometria diblului asigură expandarea în toate direcțiile

Aplicații

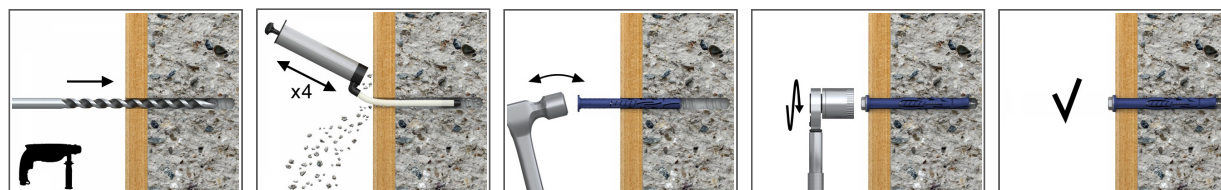
- Rame de uși și ferestre
- Uși de garaj
- Porți
- Uși industriale
- Fațade ventilate
- Rafturi / Dulapuri de perete
- Antene de satelit
- Rafturi
- Mâini curente
- Țevi de cablu

Material de bază

Informații tehnice

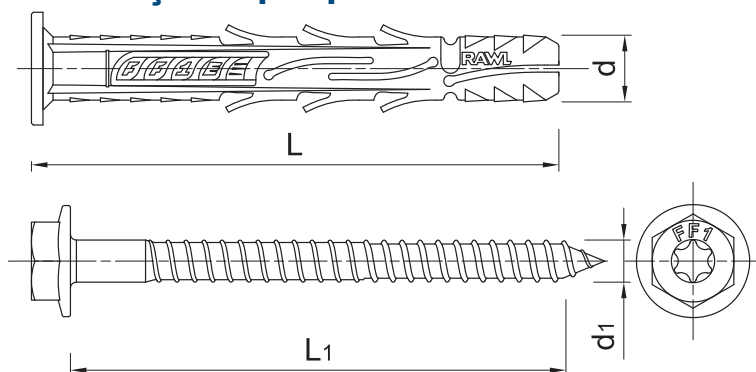
- Beton \geq C12 / 15 (categoria de utilizare A)
- Cărămidă solidă (categorie utilizare B)
- Cărămidă silico-calcaroasă plină (categorie utilizare B)
- Cărămidă cu găuri (categorie utilizare C)
- Cărămidă silico-calcaroasă cu goluri (categorie utilizare C)
- Bloc cu goluri din beton ușor (categorie utilizare C)
- Beton aerat (categorie utilizare E)
- Beton \geq C12 / 15 (categoria de utilizare A)
- Cărămidă solidă (categorie utilizare B)
- Cărămidă silico-calcaroasă plină (categorie utilizare B)

Ghid de instalare



1. Realizați o gaură având diametrul și adâncimea cerute.
2. Loviți ușor diblul cu ciocanul până când atingeți adâncimea de acorare.
3. Strângeți șurubul.

Informații despre produs



Mărime	Cod produs	Diblu		Șurub		Element de instalat		
		Diametru	Lungime	Diametru	Lungime	Grosime maximă		Diametru gaură
		d	l	d ₁	L1	t _{fix} 50	t _{fix} 70	d _f
[mm]								
Ø10	R-FF1-N-10K080-A4	9.8	80	7	89	30	10	10
	R-FF1-N-10K100-A4	9.8	100	7	109	50	30	10
	R-FF1-N-10K120-A4	9.8	120	7	129	70	50	10
	R-FF1-N-10K140-A4	9.8	140	7	149	90	70	10
	R-FF1-N-10K160-A4	9.8	160	7	169	110	90	10
	R-FF1-N-10K200-A4	9.8	200	7	209	150	130	10
	R-FF1-N-10K240-A4	9.8	240	7	249	190	170	10
	R-FF1-N-10K300-A4	9.8	300	7	309	250	230	10

Parametri instalare

Substrat			A, B, C	A, B, C	D
Diametru	d	[mm]	10	10	10
Adâncimea efectivă de instalare	h _{ef}	[mm]	50	70	70
Diametru gaură în substrat	d ₀	[mm]	10	10	10
Adâncime minimă gaură în substrat	h ₀	[mm]	60	80	80
Adâncime minimă de instalare	h _{nom}	[mm]	50	70	70
Grosime minimă substrat	h _{min}	[mm]	100	100	100
Distanță minimă între ancore	s _{min}	[mm]	90	95	70
Distanță minimă față de margine	c _{min}	[mm]	80	80	70
Cuplu maxim de instalare	T _{inst}	[Nm]	16	16	4.3
Dimensiune cheie	Sw	[mm]	13	13	13
Șurubelniță	-	[-]	T40	T40	T40

Date performanță de bază

Date referitoare la performanță pentru fixarea unică fără a influența distanța față de margine și spațiere

Substrat		SARCINĂ SPECIFICĂ F _{Rk}														
		Beton min. C12/15	Beton min. C16/20	Cărămidă solidă min. 50MPa	Cărămidă solidă min. 20MPa	Cărămidă silico-calcaroasă	Cărămidă silico-calcaroasă	Cărămidă cu goluri verticale min.	Cărămidă cu goluri verticale min.	Cărămidă silico-calcaroasă cu goluri min.	Bloc cu goluri din beton ușor min.	Cărămidă cu goluri min. 12MPa	Cărămidă cu goluri min. 15MPa	Cărămidă cu goluri min. 7.5MPa	Beton aerat 2MPa	Beton aerat 6MPa
Ø10, Adâncimea efectivă de instalare 50 mm	[kN]	1.20	2.00	-	-	1.50	-	-	-	-	-	-	-	-	-	-
Ø10, Adâncimea efectivă de instalare 70 mm	[kN]	4.00	5.50	5.00	-	-	-	1.50	1.50	3.50	0.90	0.90	0.75	0.75	0.40	0.90
SARCINĂ DE PROIECTARE F _{Rd}																
Ø10, Adâncimea efectivă de instalare 50 mm	[kN]	0.67	1.11	-	-	0.60	-	-	-	-	-	-	-	-	-	-
Ø10, Adâncimea efectivă de instalare 70 mm	[kN]	2.22	3.92	2.00	-	-	-	0.60	0.60	1.40	0.36	0.36	0.30	0.30	0.20	0.45

Date performanță de bază

Substrat	Beton min. C12/15	Beton min. C16/20	Cărămidă solidă min. 50MPa	Cărămidă solidă min. 20MPa	Cărămidă silico-calcaroasă	Cărămidă silico-calcaroasă	Cărămidă cu goluri verticale min.	Cărămidă cu goluri verticale min.	Cărămidă silico-calcaroasă cu goluri	Bloc cu goluri din beton ușor min.	Cărămidă cu goluri min. 12MPa	Cărămidă cu goluri min. 15MPa	Cărămidă cu goluri min. 7.5MPa	Beton aerat 2MPa	Beton aerat 6MPa
	SARCINĂ RECOMANDATĂ F _{rec}														
Ø10, Adâncimea efectivă de instalare 50 mm	[kN]	0.48	0.79	-	-	0.43	-	-	-	-	-	-	-	-	-
Ø10, Adâncimea efectivă de instalare 70 mm	[kN]	1.59	2.80	1.43	-	-	0.43	0.43	1.00	0.26	0.26	0.21	0.21	0.14	0.32

Date tehnice

Cod produs	Diblu	Șurub		Cantitate [buc]			Greutate [kg]			Coduri de bare
	Diametru [mm]	Lungime [mm]	Cutie	Exterior	Palet	Cutie	Exterior	Palet		
R-FF1-N-10K080-A4 ₁₎	9.8	7	89	50	400	9600	1.81	14.5	377.1	5906675079110
R-FF1-N-10K100-A4 ₁₎	9.8	7	109	25	400	9600	1.06	17.0	438.8	5906675079127
R-FF1-N-10K120-A4 ₁₎	9.8	7	129	25	300	7200	1.25	15.0	389.4	5906675079134
R-FF1-N-10K140-A4 ₁₎	9.8	7	149	25	300	7200	1.41	17.0	437.2	5906675079141
R-FF1-N-10K160-A4 ₁₎	9.8	7	169	25	300	7200	1.58	19.0	484.7	5906675079158
R-FF1-N-10K200-A4 ₁₎	9.8	7	209	25	25	6000	1.91	1.91	489.1	5906675039121
R-FF1-N-10K240-A4 ₁₎	9.8	7	249	25	25	3000	2.3	2.3	304.0	5906675039138
R-FF1-N-10K300-A4 ₁₎	9.8	7	309	10	10	3120	1.15	1.15	389.4	5906675039145

1) ETA-12/0398